

1488-84

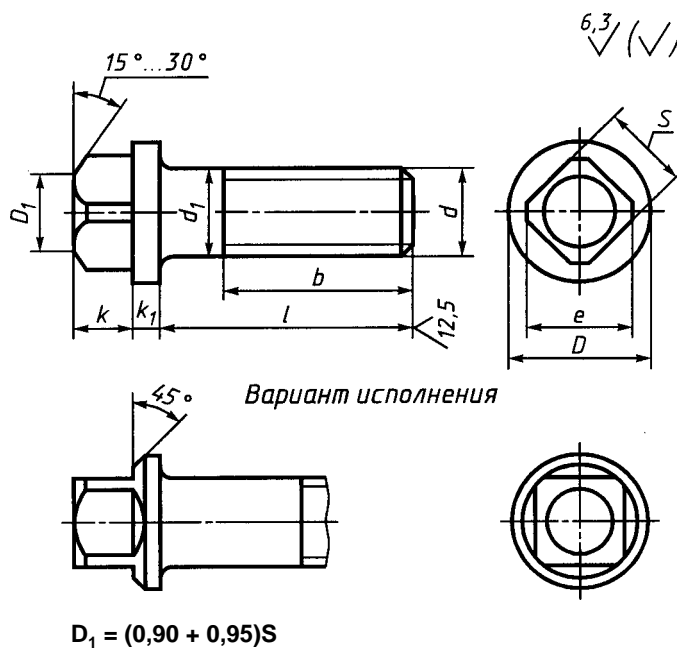
Square-head collar set screws.  
Product grades A and B. Construction and dimensions

MKC 21.060.10  
12 8400

01.01.86

20 . 1.  
2.

5



<i>d</i>	5	6	8	10	12	16	20	
<i>d</i>	5	6	8	10	12	16	20	
<i>S</i>	5	7	8	10	12	17	22	
	3,5	5,5		7,0	8,0	10,0	13,0	
	6,5	9,0	10,0	13,0	16,0	22,0	28,0	
<i>D</i>	7,5	11,0	14,0	16,0	20,0	25,0	30,0	
	2			3		4	5	
<i>h</i>	16	18	22	26	30	38	46	
1 X 5	14		—		—	—	—	
	16				—	—	—	
	20					—	—	
	25					—	—	
	30						—	
	35						—	—
	40							—
	45							—
	50	<b>1</b>						
	55	—	—	—				
	60	—	—	—				
	65	—	—	—	—			
	70	—	—	—	—			
	75	—	—	—	—	—		
	80	—	—	—	—	—		
	90	—	—	—	—	—		
	100	—	—	—	—	—	—	
	—	—	—	—	—	—		

*d* = 10 ,

6g,

l= 25 ,

14 ,

B.W-6gx25.14H

1488-84

45 ,

40

.Mi0— 6 gx 25.45 .40 .05

1488-84

\* 3 1488-84

59—1, :

. 10—6g 25.32 1488-84

1, 2. ( , . 1).

3. — 24705, — . —

10549.

4. — 24670.

5. — 12414.

6. , —

1759.1.

7. — 1759.2.

8. :

25556, - , ,

- 1759.1, 1759.2, 1759.4.

( , . 1).

9. :

10. — 1759.0.

( , . 1).

II.

1000 . ,

/,	d,						
	5	6	8	10	12	16	20
14	3,400	6,310	—	—	—	—	—
16	3,640	6,670	11,00	—	—	—	—
20	4,268	7,390	12,30	21,00	—	—	—
25	5,039	8,529	13,90	23,50	—	—	—
30	5,810	9,639	16,10	26,00	40,60	—	—
35	6,580	10,750	18,08	29,63	44,93	—	—
40	7,351	11,360	20,05	32,71	49,37	100,5	—
45	8,122	12,970	22,02	35,79	53,81	108,9	—
50	—	14,080	23,99	38,87	58,25	116,8	200,4
55	—	—	—	41,96	62,69	124,7	214,1
60	—	—	—	45,04	67,13	132,6	226,4
65	—	—	—	—	71,56	144,4	238,8
70	—	—	—	—	76,01	148,4	251,1
75	—	—	—	—	—	156,2	263,4
80	—	—	—	—	—	164,1	275,7
90	—	—	—	—	—	179,9	300,4
100	—	—	—	—	—	—	325,1
110	—	—	—	—	—	—	349,7

0,97 —

, 1,08 —

: 0,356 —

.( , . 1).

. 5      1488-84

1.

-

. . . , . . . , . . . , . . .

2.

08.05.84    1590

3.

1488-75

4.

-

1759.0-87	10
1759.1-82	6, 8
1759.2-82	7, 8
1759.4-87	8
10549-80	3
12414-94	5
24670-81	4
24705-2004	3
25556-82	8

5.

1,

1987 .( 12—87)